

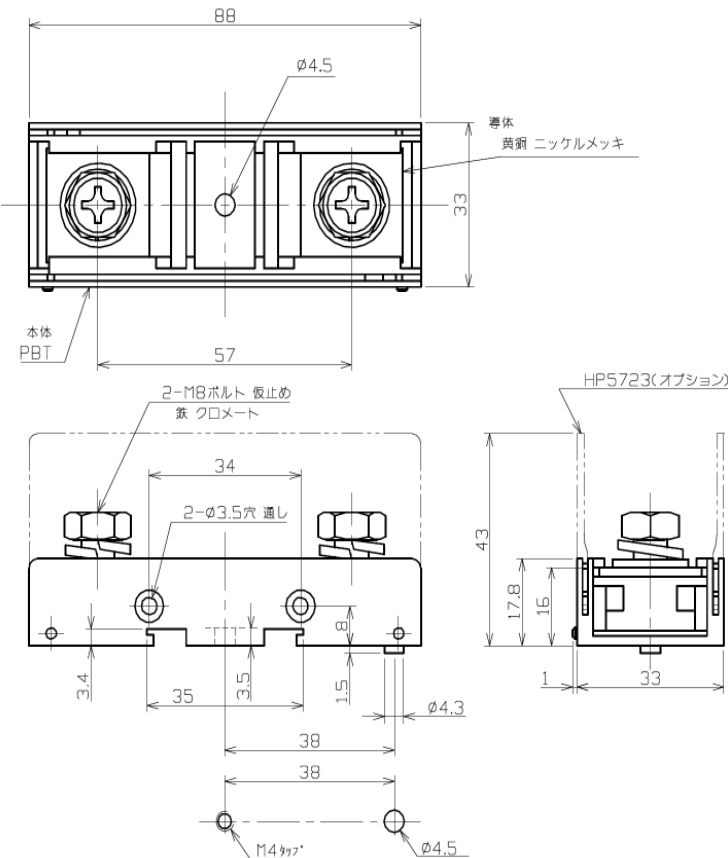
NEW

2013年1月発売

HT5723

NEW

外形図



HT5723 ヒューズホルダ

400V対応 ※UL規格には対応していません。

- ホルダを使用することにより接続時や構造設計時に便利。
- DINレール取り付けや直付けなどの取り付け方が選択可能。
- 太い配線ラクラク接続。
- ボルト止めでガタつきの心配なし。

仕様

HT5723	
定格電圧	400V
定格電流	100A※1
適合電線	最大38mm ² (M8)
取り付け	DINレール及び直付け
絶縁抵抗	1000MΩ
耐電圧	AC2500V 50/60Hz 1分間
材質	PBT

日之出製品適合ヒューズ

ヒューズホルダ	品名	定格電圧	定格電流※2
HT5723	350GH-125UL	AC380V DC400V	125A
	350GH-160UL		160A
	350GH-200UL	AC/DC250V	200A
	250GH-250UL		250A

※1 連続通電可能です。

※2 ヒューズホルダの定格電圧・電流の範囲内でご使用ください。

HP5723 (オプション)につきましては現在製作中

速断ヒューズの専門メーカー HINODE

お問い合わせ

株式会社日之出電機製作所 営業部(TEL03-3860-8663 FAX03-3860-8660 E-mail:uketsuke@hinodedenki.co.jp)まで、よろしくお願い致します。

URL: <http://www.jinodedenki.co.jp>

本資料に記載の製品仕様は発行時点のものであり、当社(日之出電機製作所)は予告なしに本資料に記載した製品または仕様を変更する場合がございます。当社製品のご購入にあたりましては、事前に当社へ最新の情報をご確認いただけますとともに、当社ホームページなどを通じて公開されております情報をご確認いただけますようお願い申し上げます。

TopicsNo.T12-10