

特徴

定格電圧・遮断容量

UL : AC250V・100kA DC400V・50kA

TUV : AC250V・10kA DC350V・10kA

インバータ、UPS、電源等に最適。

溶断したかどうか判る警報ヒューズ付き
タイプ有り (マイクロスイッチ取り付け可能)

※1 TUV 認証製品は の製品

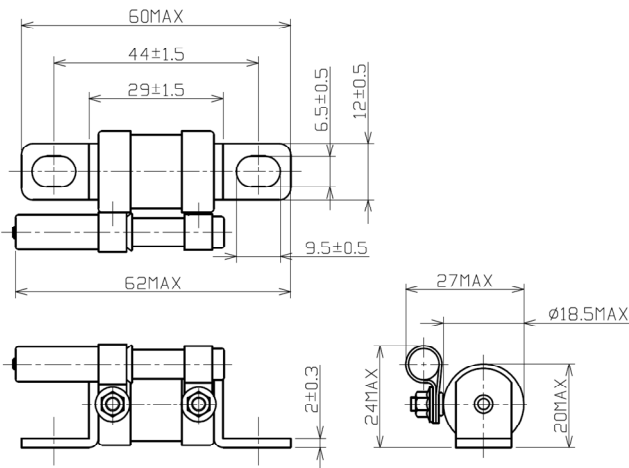
注意

ヒューズが定格電流の8倍以下の電流で遮断の可能性
がある場合は、再点弧の可能性あります。
他の保護機器と併用してください。
本ヒューズは、定格電流の60%以下でご使用ください

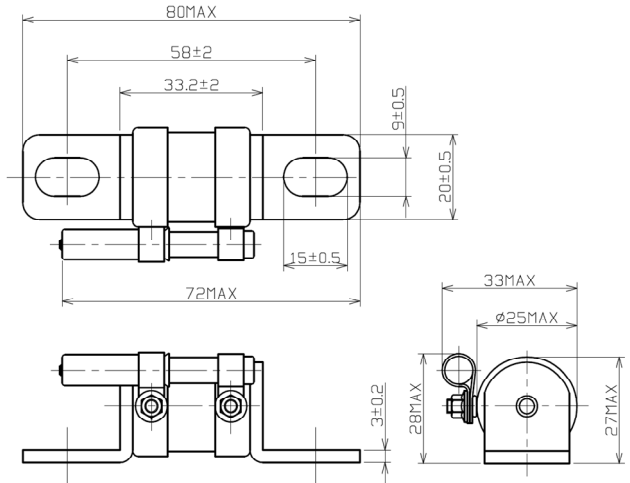


2013年1月リリース

外形図※2

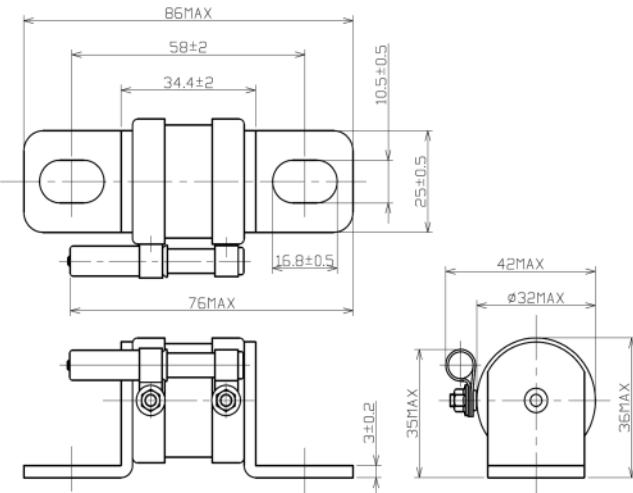


25LKA20(S)B~100(S)B



25LKB100(S)B~225(S)B

仕様



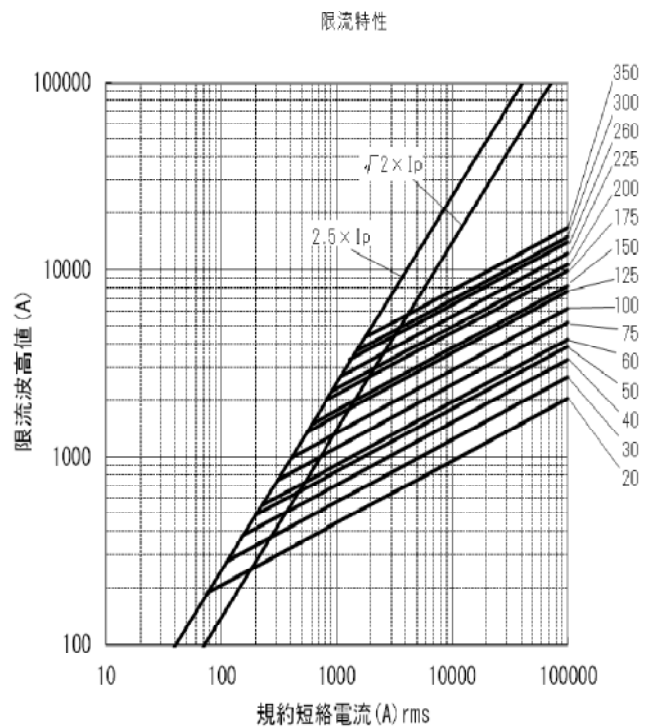
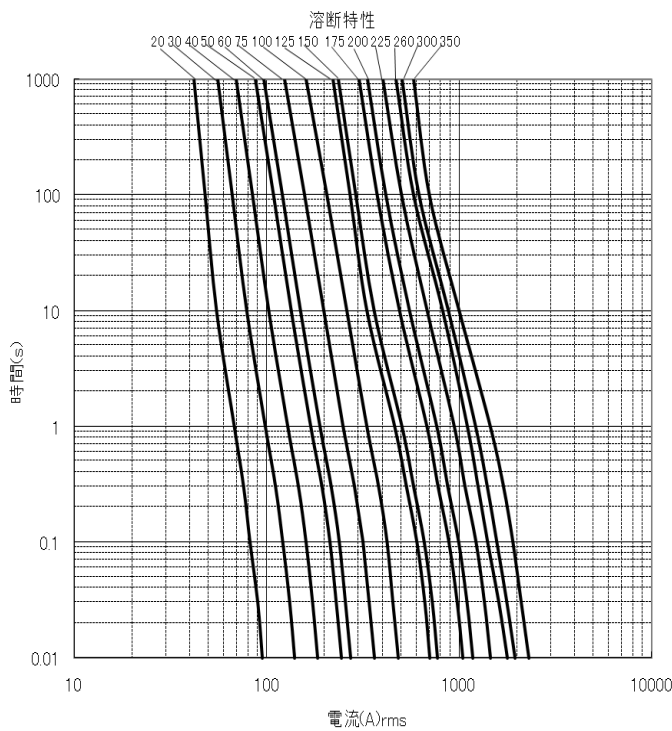
25LKB260(S)B~350(S)B

※2 この外形図は警報ヒューズ付きのものです。

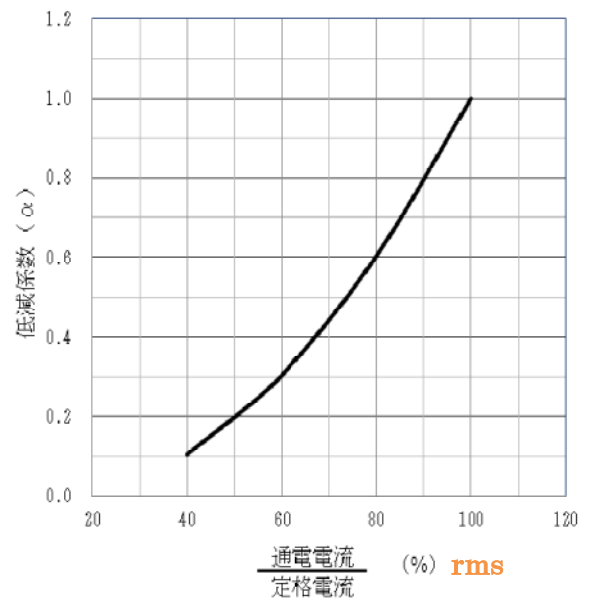
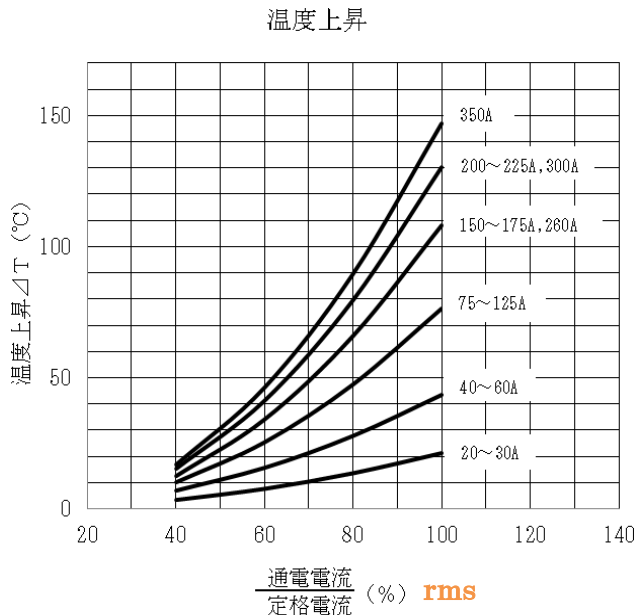
Type		定格電流 (A)	溶断 I ² t (A ² S)	全遮断 I ² t (A ² S) at AC250V-100kA	電力損失 (W)	質量 (g)
警報 (表示) 無し	警報 (表示) 付き	規格				
25LKA20B	25LKA20SB	20	22	170	2.7	29 警報付 39
25LKA30B	25LKA30SB	30	48	350	4.0	
25LKA40B	25LKA40SB	40	90	590	5.1	
25LKA50B	25LKA50SB	50	150	850	7.2	
25LKA60B	25LKA60SB	60	190	1,200	9.2	
25LKA75B	25LKA75SB	75	360	2,100	11.0	
25LKA100B	25LKA100SB	100	620	3,700	16.5	76 警報付 86
25LKB100B	25LKB100SB	100	620	3,700	16.0	
25LKB125B	25LKB125SB	125	1,150	6,200	18.0	
25LKB150B	25LKB150SB	150	1,400	9,000	25.0	
25LKB175B	25LKB175SB	175	2,500	13,000	27.5	
25LKB200B	25LKB200SB	200	3,100	17,000	29.5	
25LKB225B	25LKB225SB	225	4,600	22,000	33.0	120 警報付 130
25LKB260B	25LKB260SB	260	7,000	30,000	38.0	
25LKB300B	25LKB300SB	300	8,600	40,000	47.5	
25LKB350B	25LKB350SB	350	12,000	60,000	57.0	

生産終了品

特性表



電力損失



速断ヒューズの専門メーカー HINODE

お問い合わせ

株式会社日之出電機製作所 営業部(TEL03-3860-8663 FAX03-3860-8660 E-mail:uketsuke@hinodedenki.co.jp)まで、よろしくお願い致します。

URL: <http://www.jinodedenki.co.jp>

本資料に記載の製品仕様は発行時点のものであり、当社(日之出電機製作所)は予告なしに本資料に記載した製品または仕様を変更する場合がございます。当社製品のご購入にあたりましては、事前に当社へ最新の情報をご確認いただきますとともに、当社ホームページなどを通じて公開されております情報をご確認いただけますようお願い申し上げます。