

新製品

1000VGH シリーズ

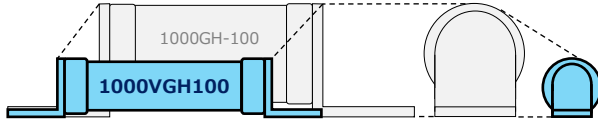


特長

- 1000V ヒューズにコンパクトなシリーズを追加。



シリーズ平均で約 30%、最大 77% (100A) の小型化を実現しました。



1000VGH200

- UL 規格(No.E143197)、CCC 規格に適合。
- 溶断検出可能な警報ヒューズ付タイプ*あり(マイクロスイッチ取付可能)
*警報ヒューズ付をお求めの際は、型式末尾に“S”を付けてご指定ください。(例:1000VGH016S)
*警報ヒューズの最小動作電圧は 10V です。

仕様

- 定格電圧・遮断容量

(UL 認定) : AC1000V-100kA

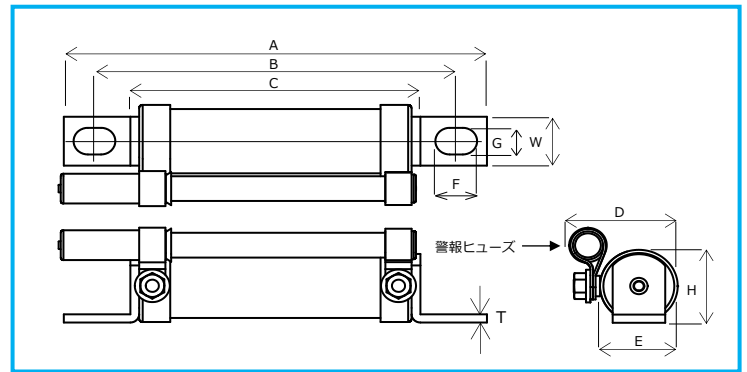
DC1000V-100kA (L/R0.5ms) 【16~100A】

(L/R1.0ms) 【125~350A】

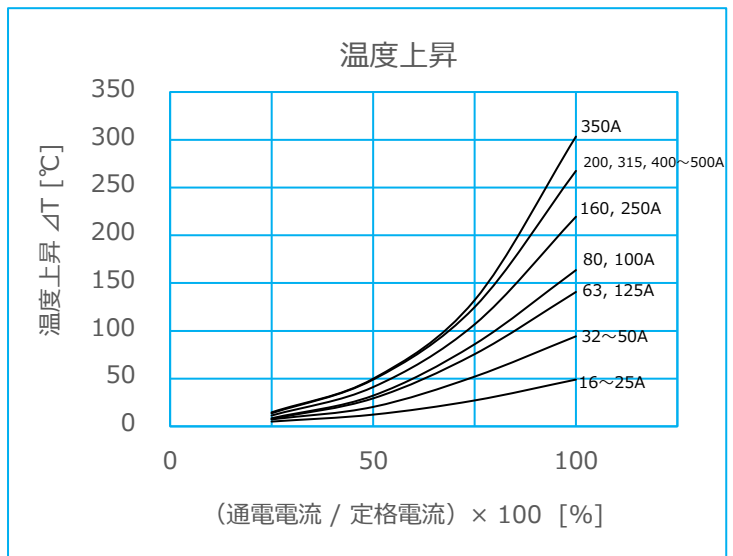
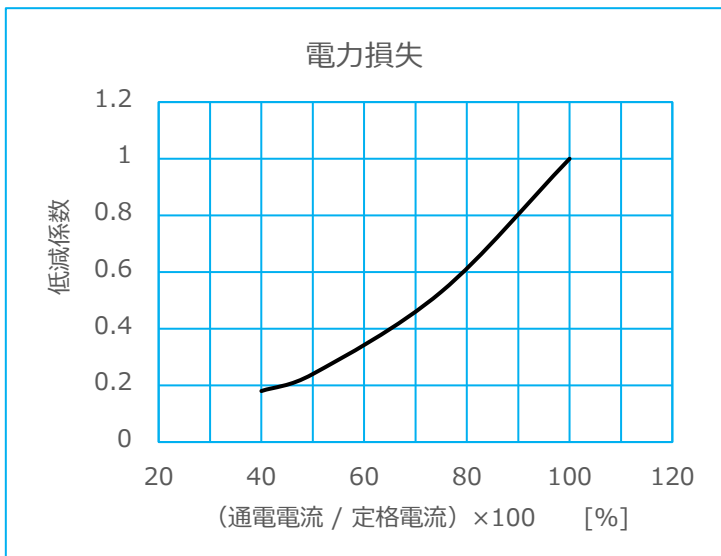
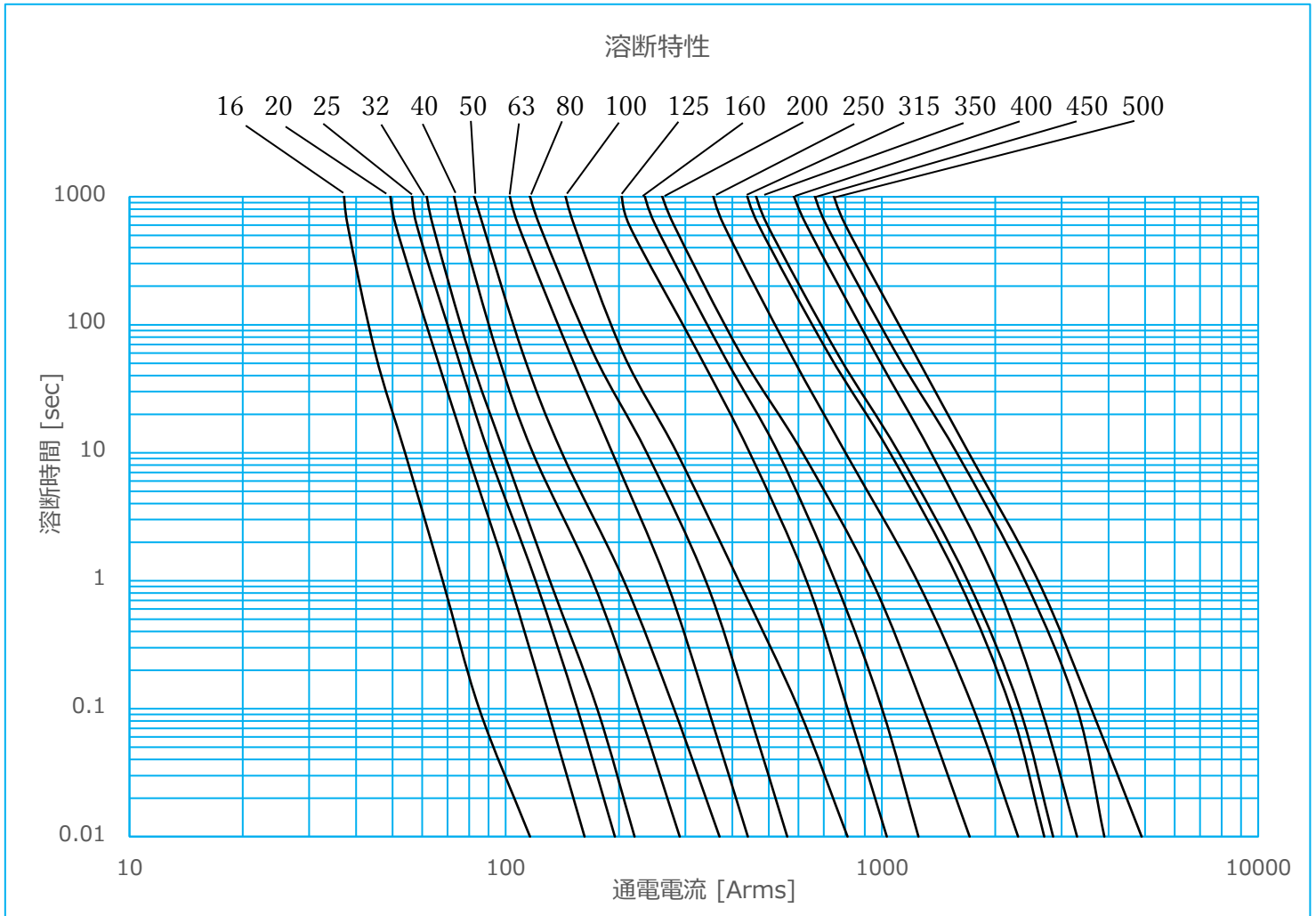
(L/R1.5ms) 【400~500A】

(CCC 認定) : AC1000V-50kA / DC 800V-50kA(L/R10ms)

- 最小遮断電流 : AC1000V / DC1000V - 定格電流の 8 倍
- 最大アーク電圧 : 2100V



| 型式 | 定格電流 [A] | 溶断 I ² t [A ² s] | 全遮断 I ² t [A ² s] (at AC1000V) | 電力損失 [W] | 寸法(mm) | | | | | | | | | |
|------------|----------|--|---|----------|--------|-----|----|----|------|------|-----|------|----|---|
| | | | | | A | B | C | D | E | F | G | H | W | T |
| 1000VGH016 | 16 | 19 | 480 | 4.1 | 97 | 83 | 66 | 24 | 17.8 | 9.5 | 6.5 | 18 | 12 | 2 |
| 1000VGH020 | 20 | 34 | 770 | 4.7 | | | | | | | | | | |
| 1000VGH025 | 25 | 54 | 1080 | 6.2 | | | | | | | | | | |
| 1000VGH032 | 32 | 77 | 1420 | 9.5 | | | | | | | | | | |
| 1000VGH040 | 40 | 138 | 2190 | 12 | | | | | | | | | | |
| 1000VGH050 | 50 | 238 | 3320 | 15 | | | | | | | | | | |
| 1000VGH063 | 63 | 311 | 4100 | 20 | | | | | | | | | | |
| 1000VGH080 | 80 | 553 | 6590 | 29 | | | | | | | | | | |
| 1000VGH100 | 100 | 1050 | 12000 | 34 | | | | | | | | | | |
| 1000VGH125 | 125 | 1700 | 16200 | 36 | | | | | | | | | | |
| 1000VGH160 | 160 | 2800 | 26700 | 52 | 117 | 97 | 69 | 32 | 24 | 14 | 9 | 26 | 20 | 3 |
| 1000VGH200 | 200 | 4980 | 47400 | 73 | 127 | 101 | 70 | 46 | 37 | 13 | 11 | 40 | 30 | 3 |
| 1000VGH250 | 250 | 8590 | 81600 | 84 | | | | | | | | | | |
| 1000VGH315 | 315 | 15300 | 146000 | 110 | 132 | 100 | 72 | 53 | 45 | 15.5 | 11 | 48.5 | 32 | 4 |
| 1000VGH350 | 350 | 16800 | 160000 | 146 | | | | | | | | | | |
| 1000VGH400 | 400 | 19900 | 190000 | 143 | | | | | | | | | | |
| 1000VGH450 | 450 | 34300 | 326000 | 147 | 132 | 100 | 72 | 53 | 45 | 15.5 | 11 | 48.5 | 32 | 4 |
| 1000VGH500 | 500 | 44900 | 427000 | 155 | | | | | | | | | | |



販売店

製品のお問い合わせは

Topic No.T22-06_Rev.3

株式会社日之出電機製作所 営業部

〒121-0064

東京都足立区保木間 1-20-3 足立セントラルビル 3F

TEL:03-3860-8661 FAX:03-3860-8660

<https://www.hinodedenki.co.jp/> uketsuke@hinodedenki.co.jp

※本製品は改良などにより、記載内容を予告なく変更することがございます。予めご了承ください。
各種グラフデータは参考値になります。