

新製品

1500V対応筒型速断ヒューズ



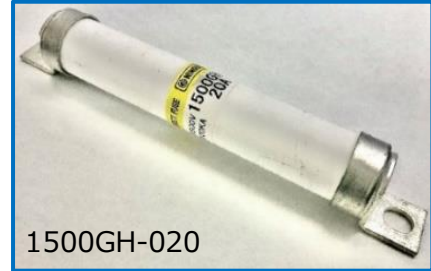
1500GHシリーズ

特長

- 低コストかつスリムな筒型ヒューズで1500V対応
- 高電圧を必要とする蓄電システムや鉄道用地上設備に最適
- 溶断検出可能な警報ヒューズ付タイプ※あり(マイクロスイッチ取付可能)

※警報ヒューズ付をお求めの際には、品名のアンペア表記の後に“S”を付けてご指定ください。(例:1500GH-016S)

※警報ヒューズの最小動作電圧は10Vです。



仕様

- 定格電圧・遮断容量：(UL認定) AC1500V - 100kA / DC1500V (L/R=2ms) - 100kA
(CCC認定) AC1500V - 50kA / DC1200V (L/R=10ms) - 50kA
- 最小遮断電流：AC1500V / DC1500V - 定格電流の8倍
- 最大アーク電圧：4000V

型式	定格電流 [A]	溶断I ² t [A ² s]	全遮断I ² t [A ² s] AC1500V-100kA	電力損失 [W]	寸法[mm]											重量 [g]	Fig	取得規格
					A	B	C	D※	E	F	G	H	W	T	M			
1500GH-016	16	35	810	5.6	135	122	107	27	20	8	6.5	22	14	2	95	1	UL US	
1500GH-020	20	55	950	8.1														
1500GH-025	25	80	1140	10														
1500GH-032	32	140	1650	14														
1500GH-040	40	240	2520	15														
1500GH-050	50	320	3180	24														
1500GH-063	63	560	5400	31														
1500GH-080	80	956	9100	42														
1500GH-100	100	1700	16200	43	157	137	109	32	24	14	9	25.5	20	3	160			
1500GH-125	125	2810	26700	54														
1500GH-160	160	5000	47500	68	167	141	110	46	37	13	11	41	30	3	390			
1500GH-200	200	8700	82700	96														
1500GH-250	250	15300	146000	113														
1500GH-315	315	25300	241000	142	172	141	112	54	45	15.5	11	48	32	4	580			
1500GH-350	350	34400	327000	149														
1500GH-400	400	44800	425600	157														
1500GH-510	510	79700	757100	175														
1500GH-630	630	137000	1301500	213	172	141	112	54	45	15.5	11	52	32	8	96	1160	2	
1500GH-720	720	179400	1704300	243														

※警報ヒューズ付(1500GH-~S)の場合

外形図

Fig1

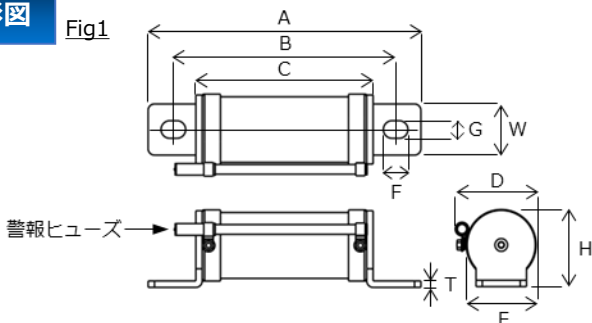
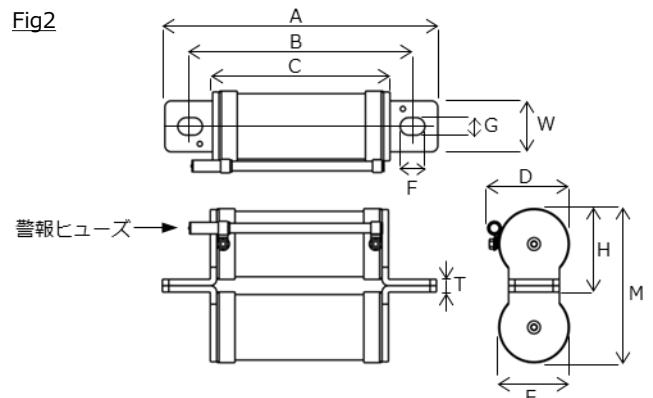
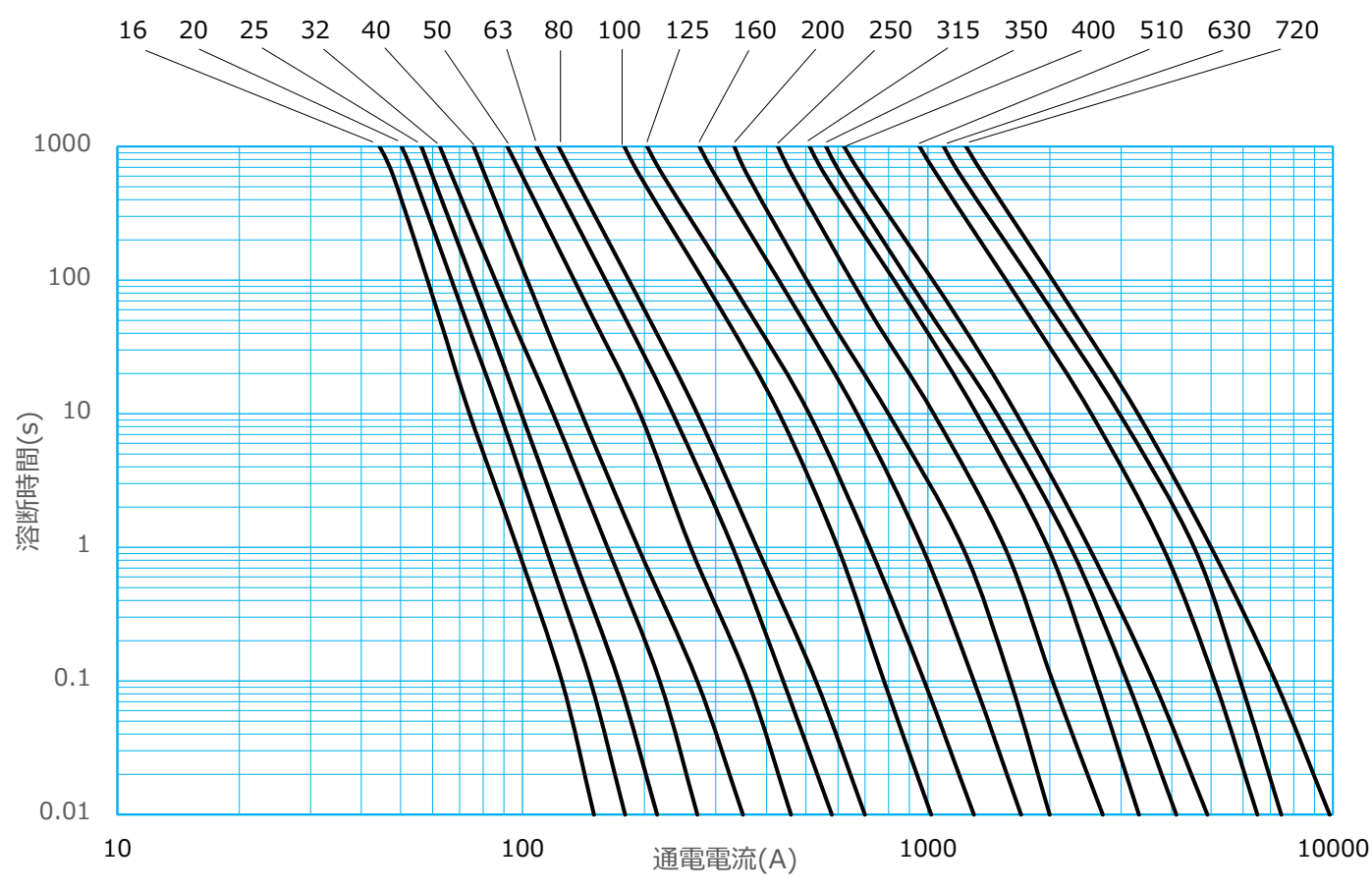


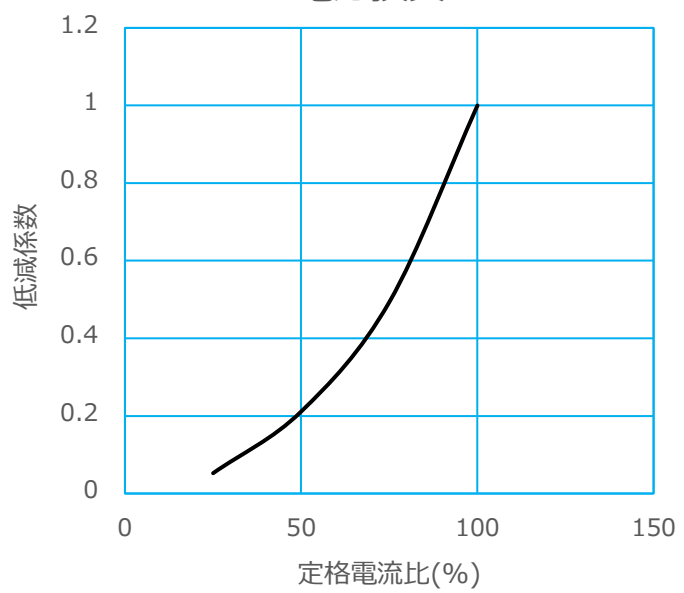
Fig2



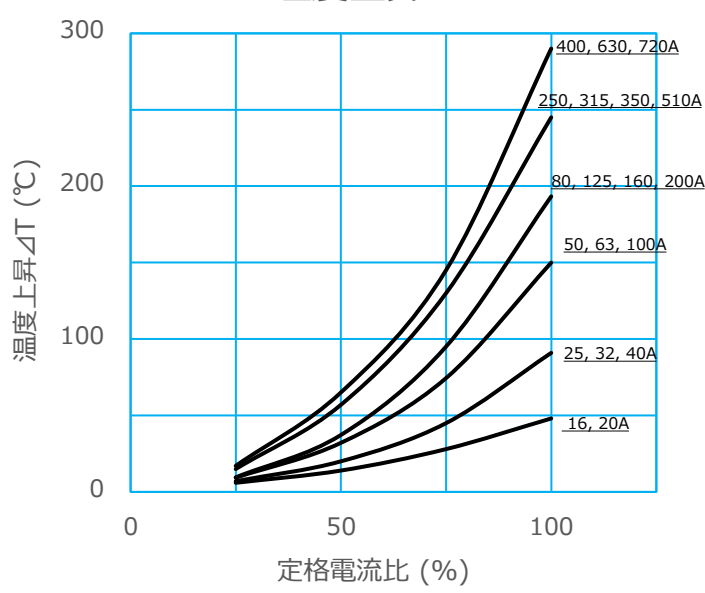
溶断特性



電力損失



温度上昇



販売店

製品のお問い合わせは Topic No.T19-02 rev7

株式会社日之出電機製作所 営業部

〒121-0064 東京都足立区保木間1-20-3
 足立セントラルビル3F
 TEL:03-3860-8661 FAX:03-3860-8660

※本製品は生産準備中製品のため、発売時には予告なしに本資料に記載した製品または仕様を変更する場合がございます。ご購入に当たりましては、事前に最新の情報をご確認頂きますようお願い申し上げます。