

お客様各位

株式会社日之出電機製作所  
営業部  
TEL: 03-3860-8661  
FAX: 03-3860-8660

発行: 2018年3月30日

## 70SHA,SHB シリーズ(旧品名含)生産終了のお知らせ

拝啓

貴社ますますご清祥のこととお喜び申し上げます。平素は格別のご高配を賜り、厚くお礼申し上げます。

さて、誠に勝手ながらこの度下記製品の生産・販売を終了させていただくこととなりましたので当書面にてご連絡させていただきます。

今後とも変わらぬご愛顧、お引き立ての程宜しくお願い申し上げます。

敬具

— 記 —

1. 対象品名

**70SHA,70SHB シリーズ**  
**(660GA,660GB,700FHS 各シリーズ (※))**

※70SHA/70SHB シリーズの旧品名です。

2. 販売終了理由

部材供給停止及び生産数量の減少の為

3. 代替推奨品

**750GH シリーズ**

4. 生産中止スケジュール

2018年4月9日: 70SHA20, 25, 30 を即時中止といたします。

2018年5月1日: 上記以外の製品を「生産終了準備品」扱いさせていただきます。  
標準リードタイムが3.5ヶ月となります。

2018年9月28日: 受注終了

2018年12月末日: 納品終了

5. その他

置換に伴い、20A・25A・32A・35A を 750GH にシリーズ追加いたします。  
(2018年4月2日より受注開始)

完全互換ではありません。溶断特性等、お客様のご判断で検討をお願いいたします。  
置換詳細については、別紙参照願います。

注文受付終了期日につきまして誠に恐れ入りますが、事情ご賢察の上、ご対応の程宜しくお願い申し上げます。

以上

生産終了品と代替品の互換性

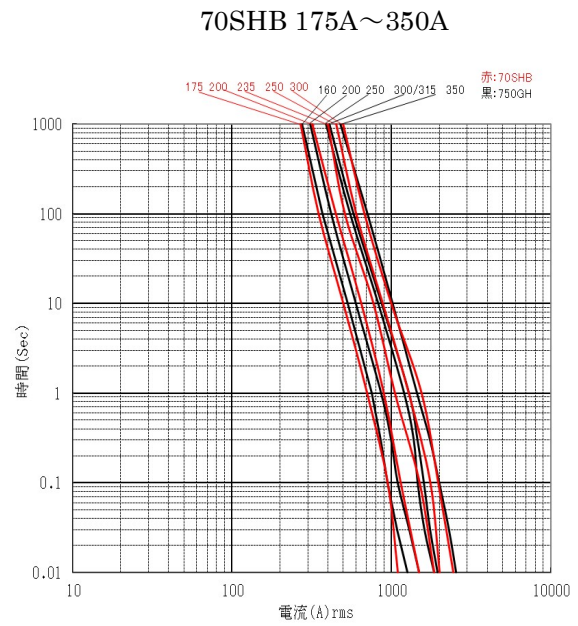
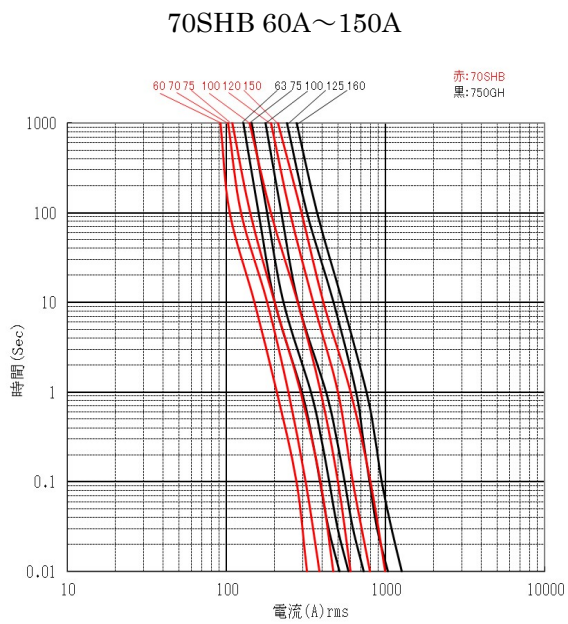
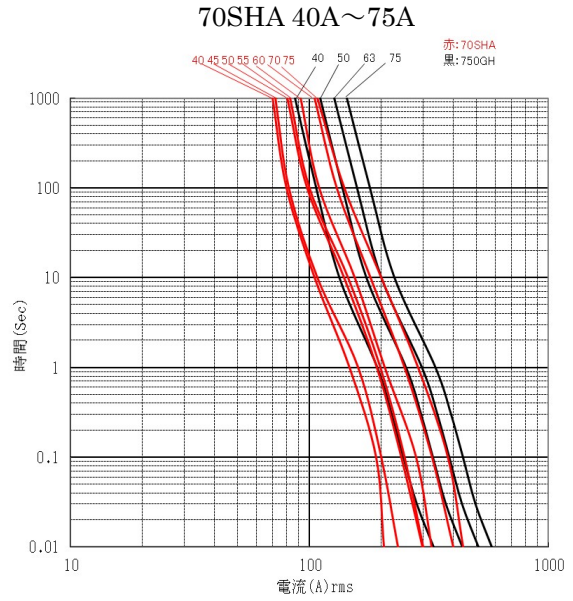
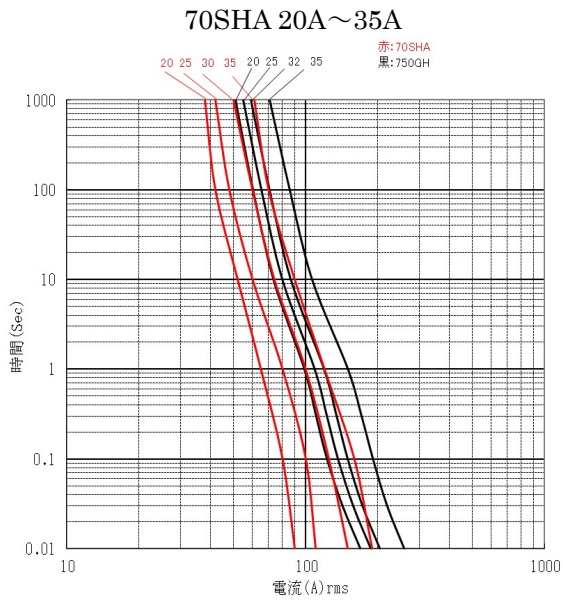
仕様比較

型 式	定格電流 [A]	溶断 I2t[A2s]	全遮断 I2t[A2s]		電力 損失 [W]	シリーズ追加	型 式	定格電流 [A]	溶断 I2t[A2s]	全遮断 I2t[A2s]	電力 損失 [W]
			AC600V -100kA	AC700V -100kA						at AC850V-10kA	
70SHA20	20	22	150	190	5.0	シリーズ追加	750GH-20UL	20	43.8	2700	2.7
70SHA25	25	37	250	320	6.0		750GH-25UL	25	54.1	3000	3.9
70SHA30	30	57	380	490	7.0		750GH-32UL	32	65.4	3300	6.5
70SHA35	35	88	590	770	7.5		750GH-35UL	35	106.0	4200	5.9
70SHA40	40	120	770	1000	8.5	シリーズ追加	750GH-50UL	50	311.5	7100	9.3
70SHA45	45	150	990	1300	9.5		750GH-63UL	63	424	8300	11.1
70SHA50	50	190	1200	1600	10.5						
70SHA55	55	230	1500	2000	11.5		750GH-75UL	75	553.8	9500	15.7
70SHA60	60	260	1700	2300	13.5						
70SHA70	70	420	2800	3600	14.5						
70SHA75	75	510	3400	4400	16.0						

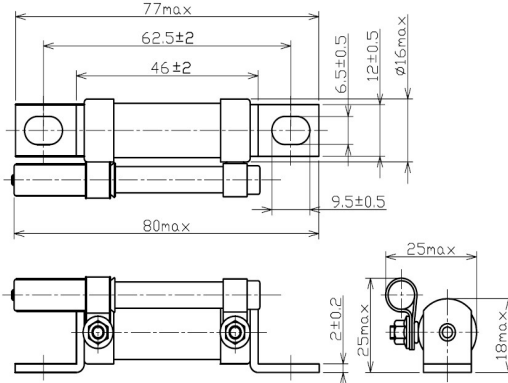
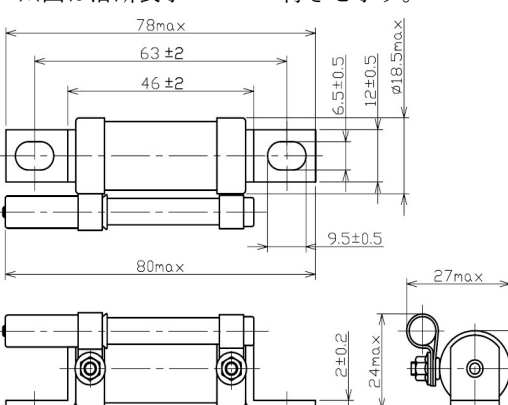
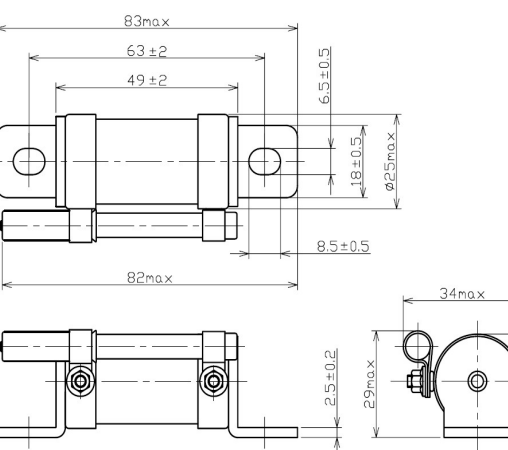
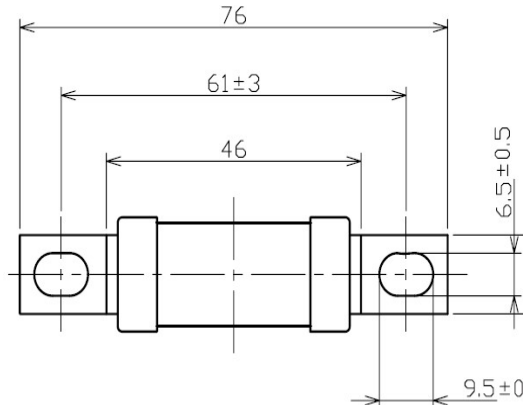
70SHB60	60	260	1700	2300	13.5
70SHB70	70	420	2800	3600	14.5
70SHB75	75	510	3400	4400	16.0
70SHB100	100	910	5800	7500	22.0
70SHB120	120	1700	10600	13800	24.0
70SHB150	150	2400	15000	19600	31.0
70SHB175	175	3700	23100	30000	33.0
70SHB200	200	5700	30100	46900	36.0
70SHB235	235	8300	52900	68800	40.0
70SHB250	250	10500	66300	86200	42.0
70SHB300	300	15500	95700	126700	49.0

750GH-63UL	63	424	8300	11.1
750GH-80UL	80	553.8	9500	18.0
750GH-100UL	100	865.3	12000	21.5
750GH-125UL	125	1695.9	17000	21.1
750GH-160UL	160	2803.5	22000	29.2
750GH-200UL	200	4188	26000	43.9
750GH-250UL	250	7787.5	36000	48.7
750GH-315UL	315	9422.9	39000	102.6
750GH-350UL	350	16752.5	140000	79.5
750GH-400UL	400	19936.5	164000	101.5
750GH-450UL	450	31150.5	250000	103.0
750GH-500UL	500	44856.5	350000	106.0
750GH-630UL	630	67007.5	500000	137.5
750GH-710UL	710	79744.5	598000	160.0

# 70SHA/SHB 750GH 溶断特性比較



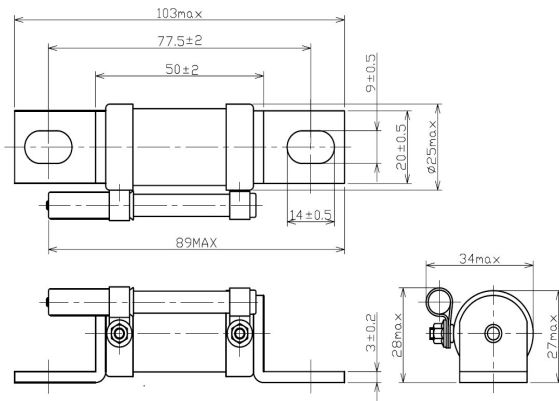
外形比較図

	70SHA/70SHB	750GH
<p>定格電圧 遮断容量</p>	<p>AC700V-100kA</p>	<p>AC850-10kA/DC750V-10kA(L/R2ms)</p>
<p>取り付け方法</p>	<p>端子ネジ止め</p>	
<p>外形寸法 ① 70SHA</p>	<p>70SHA20~30 ※図は溶断表示ヒューズ付きを示す。</p>  <p>70SHA35S~55 ※図は溶断表示ヒューズ付きを示す。</p>  <p>70SHA60S-75S ※図は溶断表示ヒューズ付きを示す。</p> 	<p>750GH-20~100</p> 

②70SHB

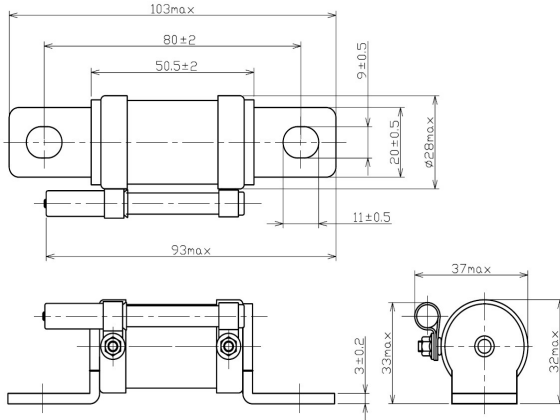
70SHB60S-75S

※図は溶断表示ヒューズ付きを示す。



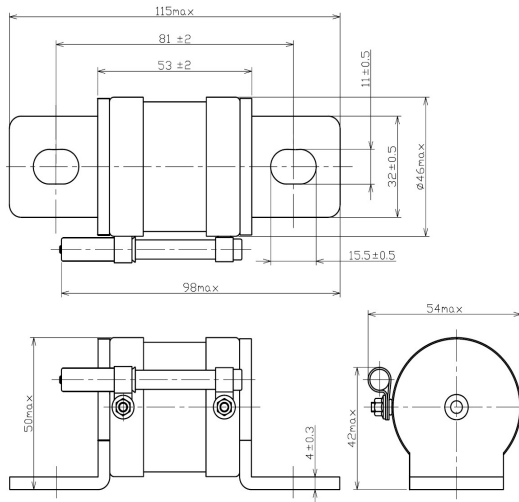
70SHB100S-120S

※図は溶断表示ヒューズ付きを示す。

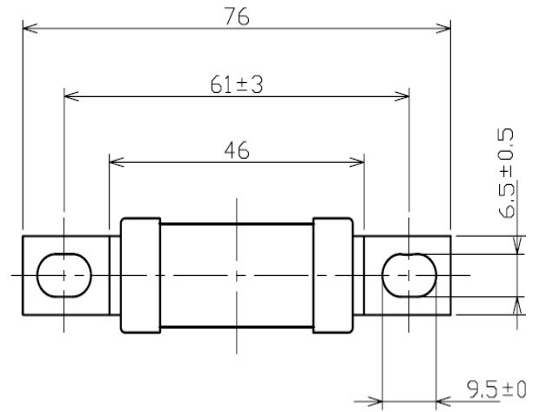


70SHB235S-300S

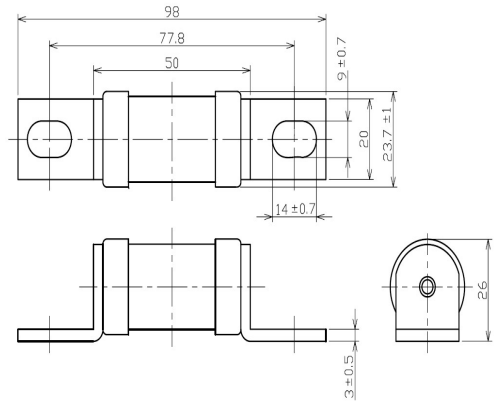
※図は溶断表示ヒューズ付きを示す。



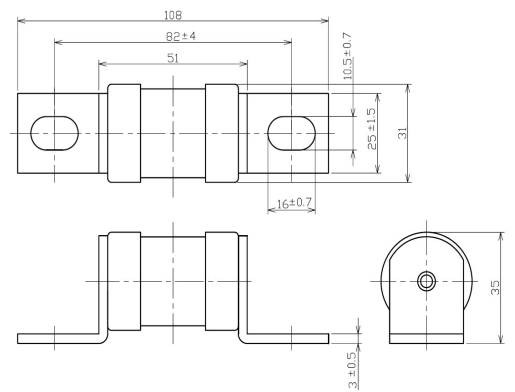
750GH-20~100



750GH-125~200



750GH-250~315



その他

製品の詳細については弊社ホームページを合わせてご参照願います。

日之出電機ホームページ

<http://www.hinodedenki.co.jp/>

750GH 掲載アドレス

<http://www.hinodedenki.co.jp/products/750gh/>

70SHA/SHB 掲載アドレス

[http://www.hinodedenki.co.jp/images/pdf/old/250ga\\_250gg\\_500ga\\_500gb\\_500gl\\_70sha\\_70shb.pdf](http://www.hinodedenki.co.jp/images/pdf/old/250ga_250gg_500ga_500gb_500gl_70sha_70shb.pdf)