

特徴

定格電圧・遮断容量
AC660V・100kA DC660V・50kA

インバータ、UPS、電源等に最適。

SSR・SSCメーカーの推奨ヒューズとして使用されている。

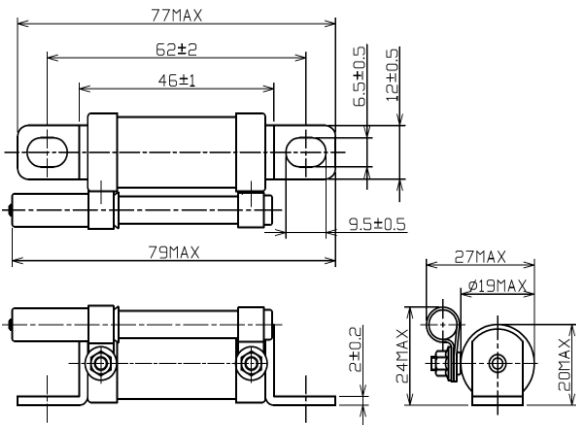
注意

ヒューズが定格電流の8倍以下の電流で遮断の可能性がある場合は、再点弧の可能性あります。他の保護機器と併用してください。
本ヒューズは、定格電流の60%以下でご使用ください。

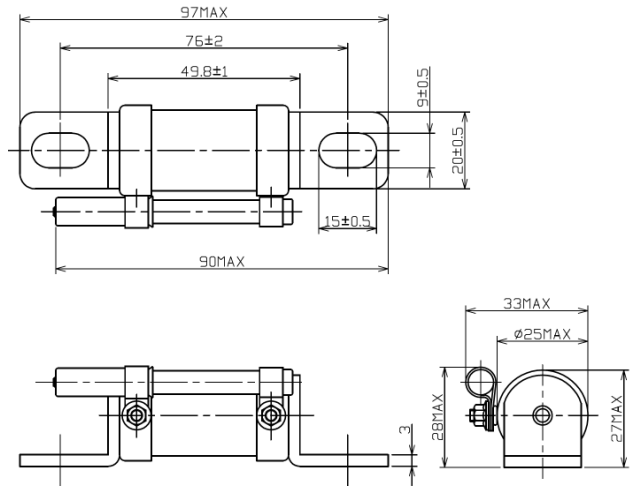
2013年1月リリース



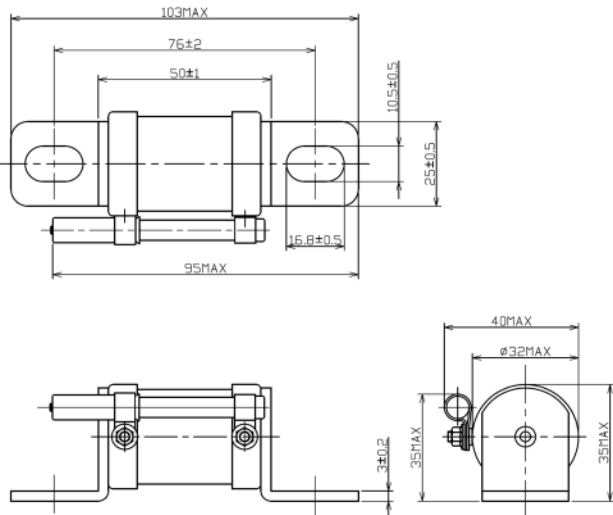
外形図*



66LKA20(ST)~75(ST)



66LKB100(ST)~200(ST)



66LKB235 (ST) ~300 (ST)

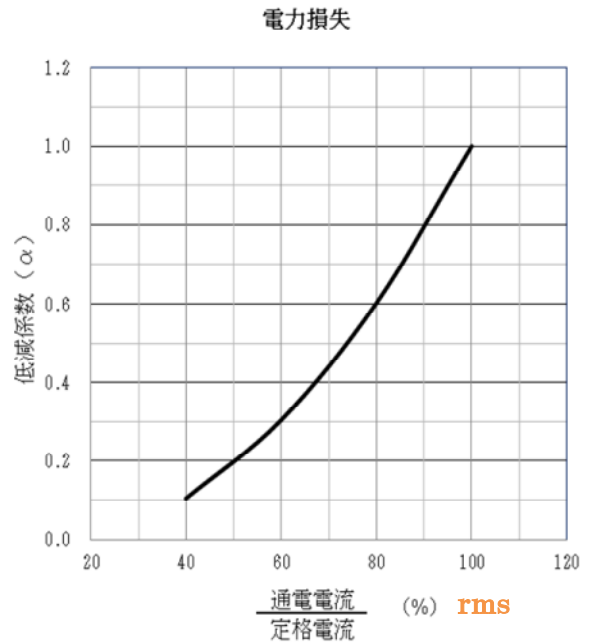
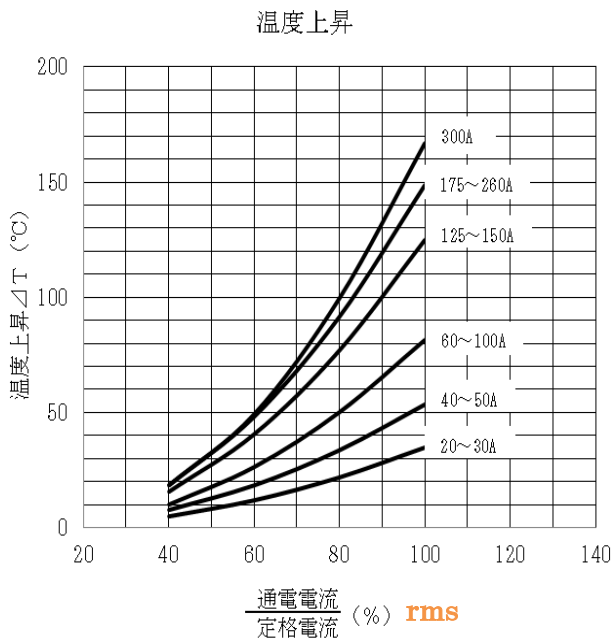
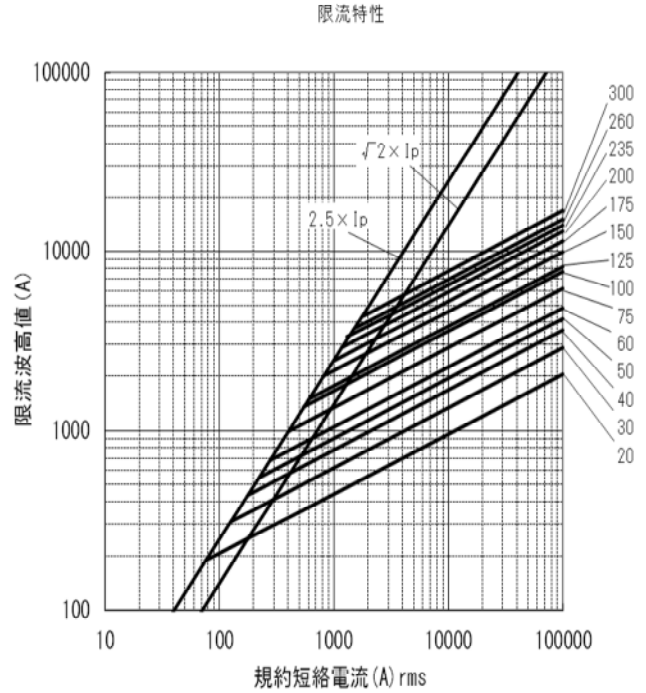
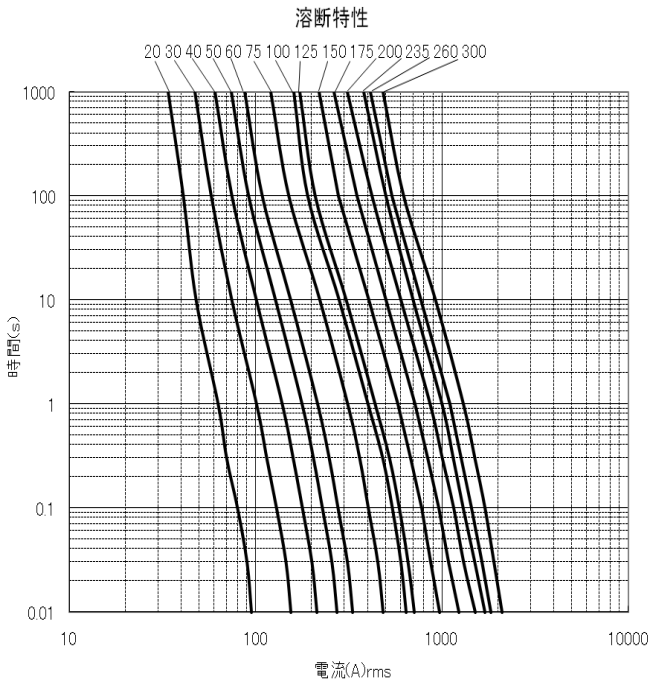
※この外形図は警報ヒューズ付きのものです。

仕様

Type	警報 (表示) 無し	警報 (表示) 付き	定格電流 (A)	溶断 I ² t (A ² S)	全遮断 I ² t (A ² S) at AC660V-100kA	電力損失 (W)	質量 (g)
66LKA20	66LKA20ST		20	22	170	5.4	41 警報付 51
66LKA30	66LKA30ST		30	60	420	7.3	
66LKA40	66LKA40ST		40	120	840	9.3	
66LKA50	66LKA50ST		50	190	1,400	11.3	
66LKA60	66LKA60ST		60	290	2,000	13.3	
66LKA75	66LKA75ST		75	620	3,700	14.3	100 警報付 110
66LKB100	66LKB100ST		100	1,150	7,100	23.6	
66LKB125	66LKB125ST		125	1,400	11,000	33.8	
66LKB150	66LKB150ST		150	2,500	18,000	36.5	
66LKB175	66LKB175ST		175	3,800	26,000	39.8	
66LKB200	66LKB200ST		200	5,400	38,000	43.3	165 警報付 175
66LKB235	66LKB235ST		235	7,000	52,000	59.4	
66LKB260	66LKB260ST		260	8,600	70,000	65.4	
66LKB300	66LKB300ST		300	12,000	100,000	72.6	

生産終了品

特性表



速断ヒューズの専門メーカー HINODE

お問い合わせ

株式会社日之出電機製作所 営業部(TEL03-3860-8663 FAX03-3860-8660 E-mail:uketsuke@hinodedenki.cp.jp)まで、よろしくお願い致します。

URL: <http://www.jinodedenki.co.jp>

本資料に記載の製品仕様は発行時点のものであり、当社(日之出電機製作所)は予告なしに本資料に記載した製品または仕様を変更する場合がございます。当社製品のご購入にあたりましては、事前に当社へ最新の情報をご確認いただけますとともに、当社ホームページなどを通じて公開されております情報をご確認いただけますようお願い申し上げます。