

速断ヒューズ 技術資料

半導体保護ヒューズは短絡事故などで生じるサージ電流や素子の破壊による過電流が流れたとき自己発熱して瞬時に溶断、回路を遮断する保護装置です。

半導体保護用ヒューズの採用にあたってはその機能、特性などを十分理解して採用しないと保護機能を発揮せず、逆に大きな事故につながることもあります。以下選定資料として概要を説明いたします。

目次

- (1) 速断ヒューズについて
- (2) 速断型ヒューズ選定上の一般事項
 - (2)-1 遮断について
 - (2)-2 通電電流について
 - (2)-3 周囲温度による低減について
 - (2)-4 電流の波形について
 - (2)-5 投入時過渡電流について
 - (2)-6 寿命について
- (3) 速断型ヒューズの使用用途
- (4) 遮断時警報について
- (5) 取付 接続方法について

その他詳細は当社ホームページ「技術資料」をご確認ください。

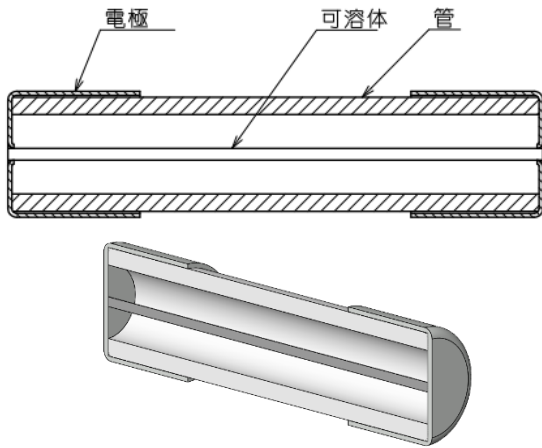
<https://www.hinodedenki.co.jp/doc/>

(1) 速断型ヒューズについて

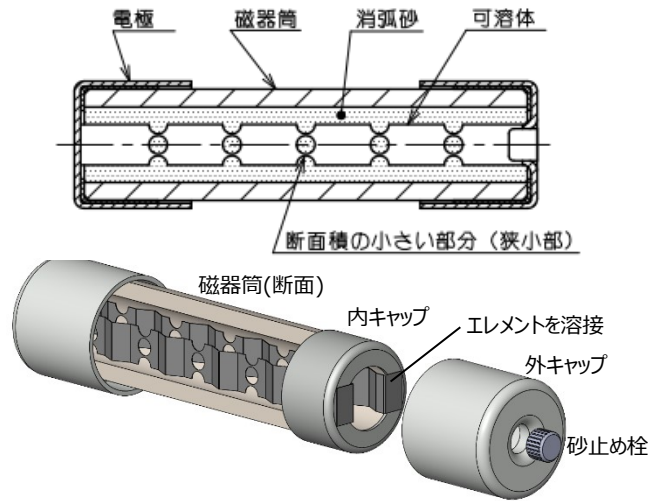
ヒューズは短絡事故などで生じるサージ電流や素子の破壊による過電流が流れたとき自己発熱して内部の可溶体が溶断し、回路を遮断する保護装置です。一般的なヒューズと速断型ヒューズの違いは、可溶体の溶断の速さにあります。

速断型ヒューズは可溶体に複数の断面積の小さな部分を設けており、この部分が過電流の通過時に瞬時に溶断します。

速断型ヒューズの採用にあたってはその機能、特性などを十分理解して採用しないと保護機能を発揮せず、逆に大きな事故につながることもあります。以下選定資料として概要を説明いたします。



一般的なヒューズ構造



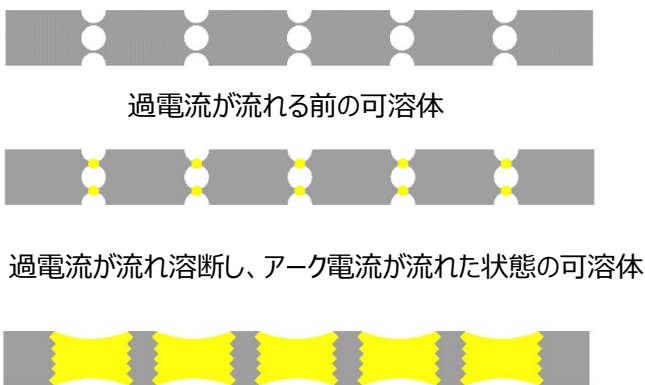
速断型ヒューズ構造

(2) 速断型ヒューズ選定上の一般事項

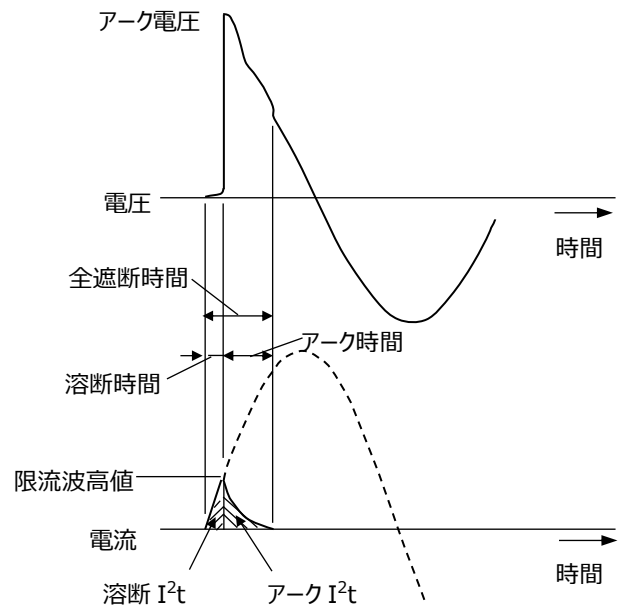
(2)-1 遮断について

過電流が流れ、ヒューズの可溶体（ヒューズエレメント）が溶断した際に、溶断したギャップには回路電圧が加わります。

ヒューズエレメントはいくつかの狭小部からなっており、狭小部の溶断によってギャップができますが、ギャップ間は、針先どうしの電極が相対向していると同じ状態となります。その間に電圧が加わりますので溶断したギャップ間にアーク電流が流れます。アーク電流は絶縁破壊しながらエレメントの熔融長を広げていきますが、アーク電流の高温でエレメントが溶けて、金属蒸気となったものが消弧砂の粒の表面に蒸着して熱を冷ますことで、アークエネルギーを小さくすることと、熱で溶けた砂が溶断した導体の表面に付着して絶縁性を上げてアーク電流を切ることで遮断は完了します。



アーク電流により可溶体が広く溶解した状態。
消弧砂によりアークを抑制することで遮断完了となる。



速断型ヒューズの短絡電流遮断時の電圧・電流－時間

故障電流によってヒューズに生じる熱エネルギーは、通常、ジュールで表され、電流二乗時間積(I^2t)といえます。動作時間(t 単位：秒)と電流(I 単位：アンペア)の二乗に比例します。ヒューズの遮断において生じた熱エネルギーは、溶断 I^2t 、アーク I^2t 、全遮断 I^2t で表します。

<溶断 I^2t >

溶断時間中にエレメントに流れる電流の二乗時間積分値で表します。

比較的短い溶断時間(おおよそ 1ms 以下)で、溶断部からの放熱が無視できる(断熱状態の場合)に適用されます。

この時の溶断 I^2t の値は一定で、理論的にエレメント溶断部の断面積によって決められます。尚、カタログには物理定数から求めた計算値を記載してあります。

<アーク I^2t >

溶断後のアーク時間中に、エレメントに流れる電流の二乗時間積分値で表します。この値は使用回路電圧に依存して変わります。

<全遮断 I^2t >

溶断 I^2t とアーク I^2t を合わせたものを全遮断 I^2t と称しております。

カタログに記載されている全遮断 I^2t は定格電圧最大での値です。定格電圧より低い回路でのご使用にあたってはカタログの全遮断 I^2t に対する使用電圧のグラフをご参照ください。(グラフから使用電圧での係数が 0.7 の場合、カタログ記載の全遮断 $I^2t \times 0.7 =$ 使用電圧での全遮断 I^2t)

ヒューズを選定する際はヒューズの全遮断 I^2t が半導体素子の I^2t を越えないようにします。

※速断型ヒューズは IGBT の保護はできません、回路の防爆保護等二次被害防止としてご使用ください。

<定格電圧>

アーク電流が切れずに増大すると過電流遮断ができなくなり、かつアークエネルギーでヒューズの筒等が破損し事故につながる可能性があります。ヒューズの定格電圧はこれらのことが発生しないよう最大使用回路電圧を示すものですので定格電圧を超える回路電圧にヒューズを挿入しないようにしてください。



過電流が流れる前の可溶体



過電流が流れ溶断し、アーク電流が流れた状態の可溶体



アーク電流により可溶体が広く溶解した状態。

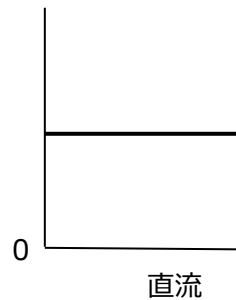
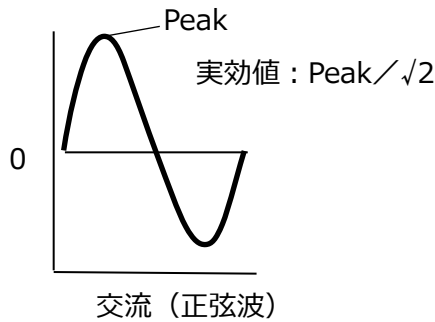


使用電圧が高すぎると、アーク電流による可溶体の溶解が全域にわたり、遮断ができなくなります。(溶解が電極までに達し、ガスの噴き出し、筒等の破損などになることがあります。)



←定格電圧よりも大きい試験電圧で遮断試験を実施し遮断不能となったヒューズ
アークを抑制することができず、アーク電流の高熱でキャップと端子まで溶かしてしまい、内部からガスが噴き出し、筒も破損した状態。ガスは、内部のエレメントが高熱で溶解・ガス化した金属ガスです。

交流電圧(正弦波)は、実効値電圧です。



<遮断容量>

事故によりヒューズでの遮断の際、電源のインピーダンスが小さければ、回路電圧がヒューズの定格電圧以下であっても大電流が流れ遮断できないことがあります。ヒューズには遮断可能な短絡遮断容量が示されておりますのでその遮断容量以下でご使用ください。

交流電流(正弦波)は実効値電流です。

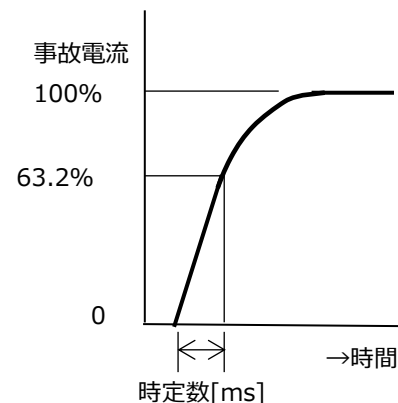
<動作過電圧>

ヒューズが遮断する際にはヒューズの端子間に高いアーク電圧が発生し、このアーク電圧を動作過電圧といいます。動作電圧は最大で定格電圧の約2倍の電圧が発生いたします。

<直流遮断>

直流回路におけるヒューズ遮断動作は回路時定数の影響を受けます。カタログに回路時定数によって遮断可能な回路電圧を載せてありますのでご参照ください。

時定数は、平衡状態の63.2%に達するまでの時間で定義され、RL回路では、時定数=L/Rで計算されます。

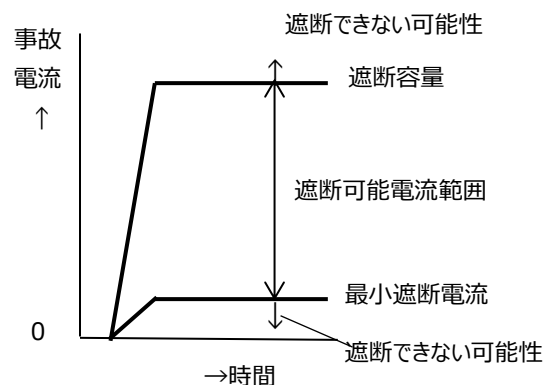


<最小遮断電流>

半導体保護用ヒューズは、定格電流を超えているが、低い過電流で溶断した場合、エレメントの溶断量が小さくなるため、そのギャップが小さくなります。小さいギャップに、電圧が加わることによりアーク電流が増大し、抑えられなくなり、その結果遮断できなくなることがあります。

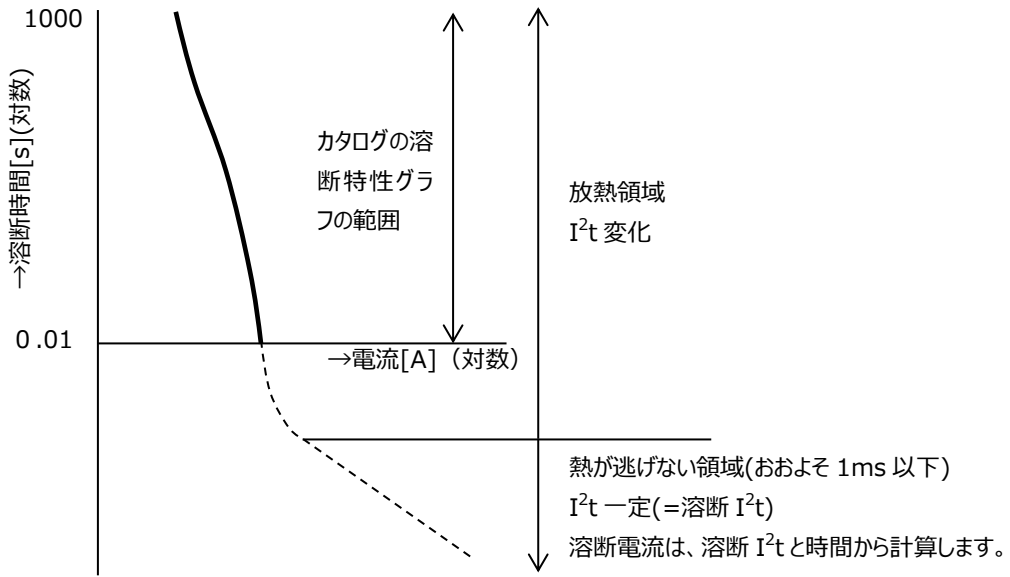
ヒューズにより最小遮断電流は異なりますが、カタログに最小遮断電流が記載されておりますのでご確認ください。

回路の短絡電流がヒューズの最小遮断電流を下回る場合は他の保護機器と併用してください。



<溶断特性>

ヒューズに過電流が流れ始めてからヒューズエレメントが溶断するまでの電流と時間の関係を曲線図(両対数グラフ)で示してあります。この特性は平均値を示し、電流は電流軸で±15%で溶断いたします。

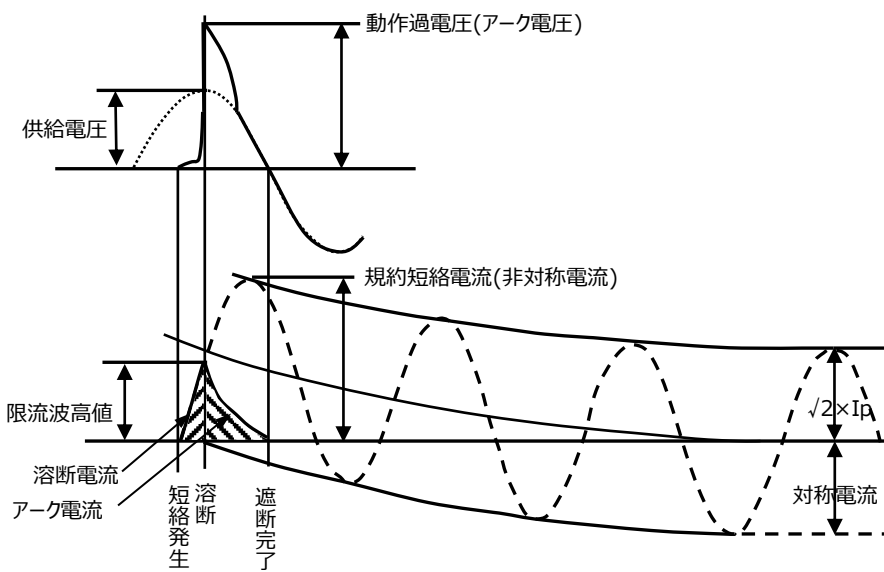


<限流波高値>

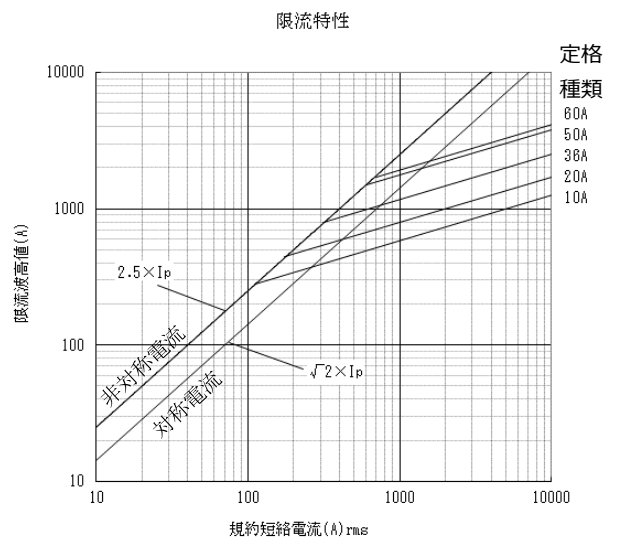
限流ヒューズは、短絡試験のような大電流(短絡電流)が流れようとした時、その最大波高値に到達する前に溶断することで、速やかに電流を抑制し、遮断を完了します。この抑制された波高値を限流波高値といいます。

横軸に、規約短絡電流実効値(ヒューズをインピーダンスの殆ど無い接続片に置き換えた時、その回路に流れる短絡電流)、縦軸に限流波高値を取って描いた特性曲線を限流特性といいます。

この限流波高値は交流 50Hz におけるものです。直流回路においてはインダクタンスが小さい場合、 di/dt が大きくなり限流波高値は大きくなります、場合によってはリアクタンスを付加していただく必要があります。



短絡時の限流遮断基本動作波形図



(2)-2 通電電流について

長期に渡ってヒューズの劣化が少なく寿命保証するためには、定格電流に対する通電電流の低減が必要です。以下に各ヒューズ（シリーズ）の推奨する低減率を示します。

■低減率

電流使用 型式	一定電流、 交流正弦波電流	インバータ、電力調整器等の パルス波形
250SF/SFK	60%以下	50%以下
500SF/SFK		
660CF/KH/KHK	50%以下	40%以下
400KH/KHK		
500VSK/500VSH/400VSK		
500KFK		
350GHK/750GHK	70%以下	60%以下
250GH/350GH/660GH		
1000GH/1000VGH/1500GH	60%以下	50%以下
500KFF/500KFH	60%以下	50%以下
48LFB/96LFB	50%以下	40%以下

低減係数 60%とした場合

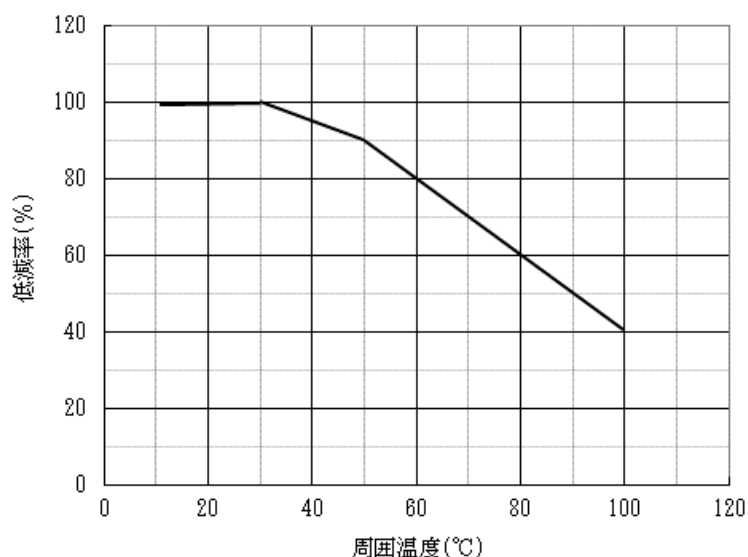
通電電流 $\leq 0.6 \times$ ヒューズ定格電流

ヒューズ定格電流 \geq 通電電流 $\div 0.6 = (1/0.6) \times$ 通電電流 $= 1.67 \times$ 通電電流となり、通電電流の 1.675 倍以上の定格電流のヒューズを選定してください。 ※通電電流は実効値です。

(2)-3 周囲温度による低減について

ヒューズ特性は周囲温度 25℃によるものですが、周囲温度が高い場合には、ヒューズの定格電流は、温度補正グラフを参考に低減を行なってください。

周囲温度による低減率

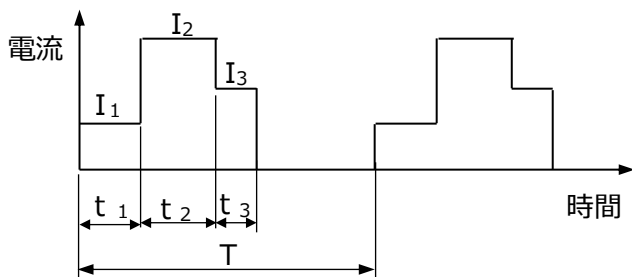


※上記グラフは参考値です、低減によりヒューズが使用範囲を超えてしまう場合ご連絡ください

(2)-4 電流の波形について

電流の実効値は

$$\text{回路電流実効値} = \sqrt{\frac{I_1^2 \times t_1 + I_2^2 \times t_2 + I_3^2 \times t_3}{T}}$$



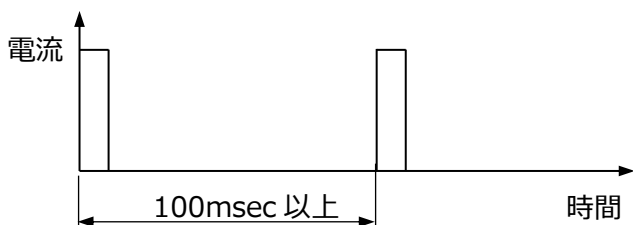
となります。

1周期（T）が 100msec 以内で、且つ、電流の休止時間が通電時間の 1/3 以下であれば、「通電電流について」での低減率を用いてヒューズの定格電流を選定してください。※この場合、低減率の検討のみとなります。

低減率 60%とした場合

ヒューズの定格電流 \geq 回路電流実効値 / 0.6

1周期が 100msec を越え短時間電流が間欠的、または頻りに繰り返される電流での使用の場合、詳細情報をいただければ、選定のお手伝いをさせていただきますので、お問い合わせください。



(2)-5 投入時過渡電流について

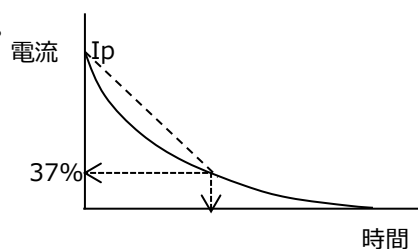
通電電流（実効値）と低減係数からヒューズの定格を選定しても、回路の投入時に過渡電流が流れヒューズが切れることがあります。

過渡電流の時間は、ピーク電流 I_p の 37% のところの時間として、 I_p の 37% より上の変化している電流は三角波とし、

電流実効値は $(I_p - 0.37 \times I_p) / \sqrt{3} + 0.37 \times I_p$ として見積もっています。

過渡電流の I_2t がヒューズの溶断 I_2t に対し大きいと、ヒューズの不要な溶断につながります。

過渡電流の I_2t はヒューズの I_2t の 25% 以下とすることで過渡電流の繰り返し 3 万回以上となります。



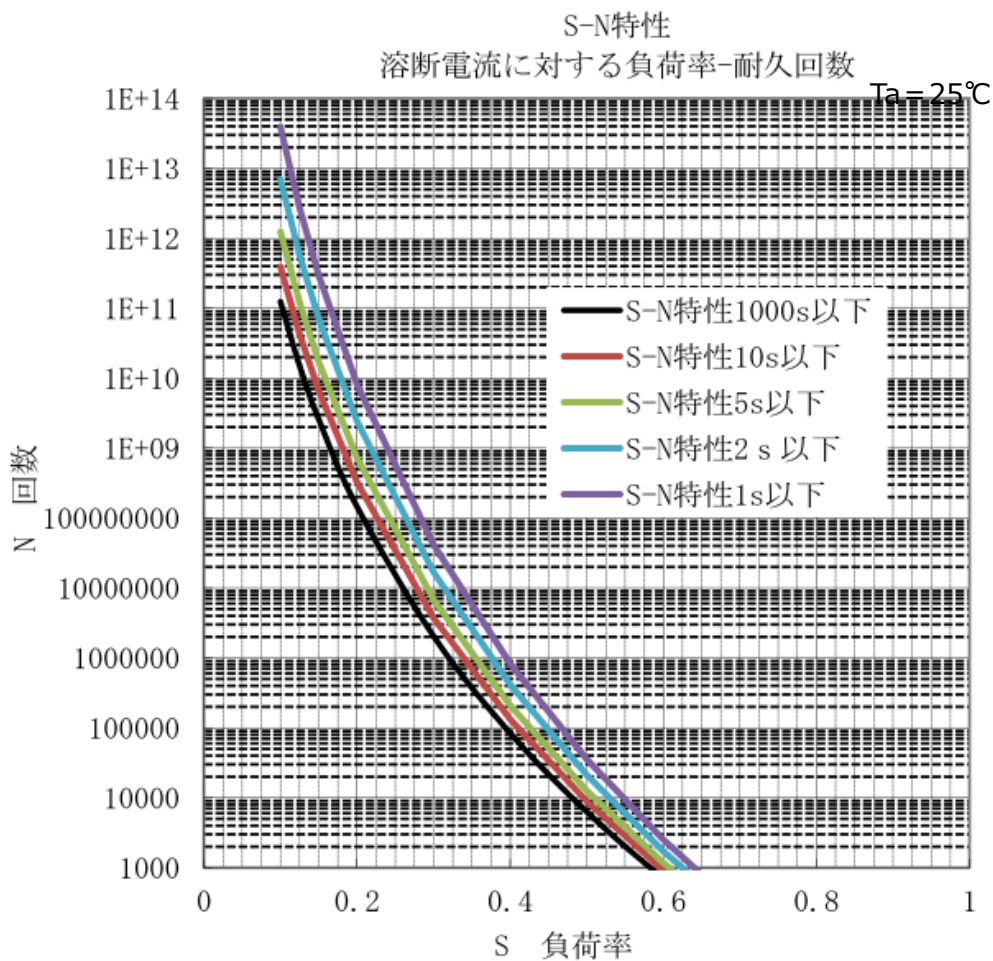
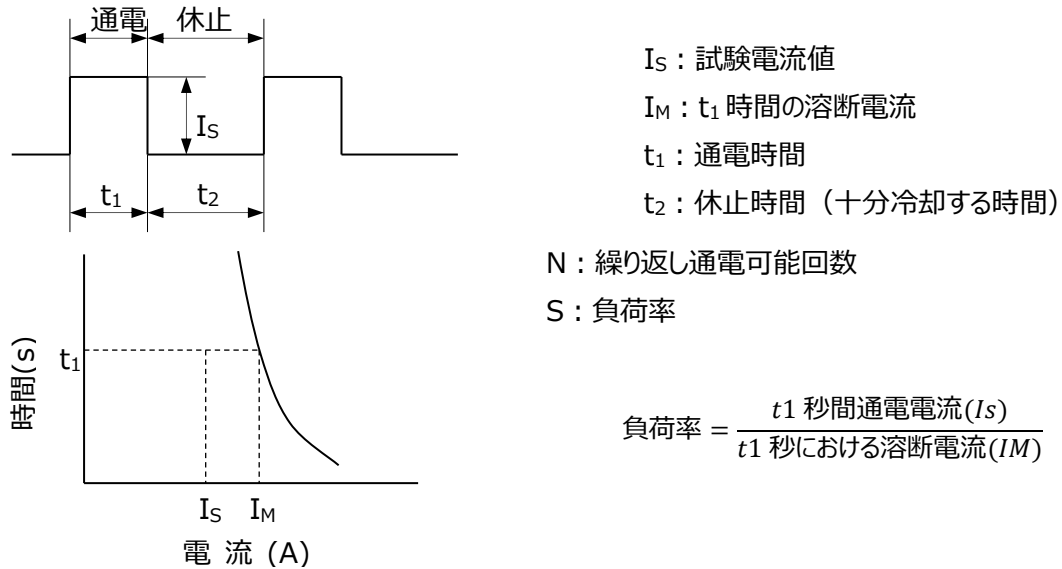
$$\text{過渡電流の実効値 (簡易計算)} = \text{過渡電流} (I_p - 0.37 \times I_p) / \sqrt{3} + 0.37 \times I_p$$

(2)-6 寿命について

ヒューズは電流の通過及び休止の度に加熱と冷却が繰り返されます。その結果ヒューズエレメントの膨張、収縮が起こりその機械的応力が作用して金属疲労が起こりヒューズエレメントの破断及び溶断に至ります。この機械的応力によって破断するまでの時間を長くして寿命を延ばすためには、使用電流が溶断電流に対して小さい比率であるほど劣化は少なくなりますので、十分な検討のうえ適切なヒューズを選定する必要があります。

詳細情報をいただければ、選定のお手伝いをさせていただきますので、お問い合わせください。

<ヒューズ耐久性検討>



(3) 速断型ヒューズの使用用途

速断型ヒューズは、半導体保護用として使用されておりますが、半導体の故障（短絡故障）時の防爆として使用されていることが多くあります。

半導体の保護について、サイリスタ・ダイオードにおいては最大定格の電流二乗時間積 (I^2t) をヒューズの全遮断 I^2t が超えない選定をします（サイリスタ・ダイオードが壊れる前に電流を遮断）

ただし、全遮断 I^2t が小さくても、最大定格のサージオン電流より大きな電流が流れると破壊となりますので、ヒューズ限流値が最大定格のサージオン電流より小さいものを選定する必要がありますが、ヒューズ選定が困難な場合は、保護ではなく、防爆として検討します。※サイリスタ・ダイオードは破壊されると短絡状態となり、その電流を遮断しないと発火や破裂の恐れがあります。

(4) 遮断時警報について

ヒューズによっては溶断を表示する警報付のものがあります。

警報付とすることができるヒューズ

GH, VGH シリーズ

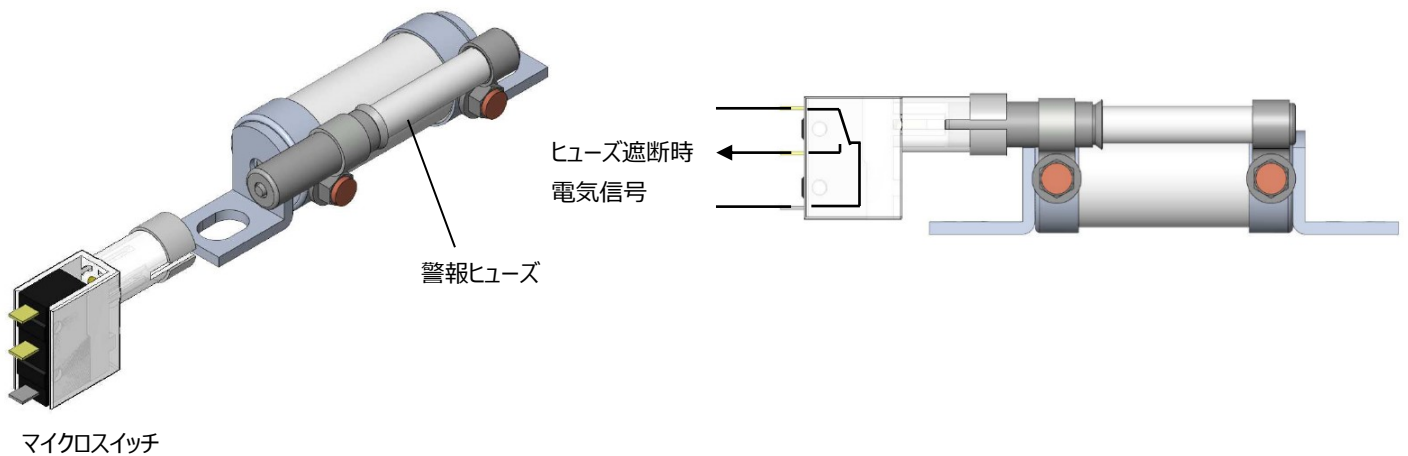
※注文の際末尾に S をつけてください→250GH-100S

また、警報には接点で電氣的に信号を送ることができるスイッチをオプションでつけることができます。

GH, VGH 用

AMS-3B, AMS-01B, AMS-7B

詳細はカタログのオプション項ご参照ください。



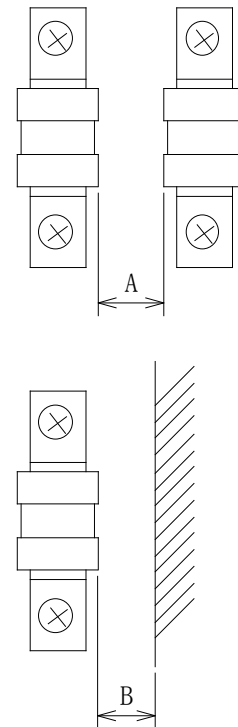
(5) 取付 接続方法について

当社のヒューズには大きく分けて筒形のヒューズホルダを使用するタイプと丸形ヒューズに L 形の端子がついたネジ固定タイプ、基板実装の半田付けタイプの 4 種類があります。用途に合わせてお選びください。筒形用のヒューズホルダも用意してあります。

尚、ヒューズに極性はありません。又、上下の指定もありません。

ヒューズを並べて設置する場合、耐圧およびヒューズ間の放熱の影響から下記の距離を取るようになしてください。

電圧	電流	A (mm)	B (mm)
250V	60A	10	5
	160A	20	10
	350A	20	10
	600A	30	15
	800A	30	15
350V 400V 500V 600V 660V 700V	50A	16	8
	125A	20	10
	250A	20	15
	350A	30	20
	500A	30	20
	630A	30	20
	710A	30	20
750V 800V 1000V	40A	15	10
	100A	20	15
	200A	20	15
	250A	30	20
	400A	30	20
	600A	30	20
	710A	30	20
1500V	40A	29	24
	125A	29	24
	250A	29	24
	350A	38	28
	510A	38	28
	630A	38	28
	720A	38	28



【ネジ締付トルク推奨値】

- M4 軟鋼 …1.28~1.55 N・m (13.0~16.0 kgf・cm)
- M4 黄銅 …0.95~1.10 N・m (9.5~11.5 kgf・cm)
- M6 軟鋼 …4.6~5.6 N・m (47~57 kgf・cm)
- M6 黄銅 …3.3~3.9 N・m (33~44 kgf・cm)
- M8 軟鋼 …11.5~13.8 N・m (116~140 kgf・cm)
- M8 黄銅 …8.0~9.6 N・m (80~98 kgf・cm)
- M10 軟鋼…23.0~27.5 N・m (235~280 kgf・cm)
- M10 黄銅…16.0~19.5 N・m (163~197 kgf・cm)
- M12 軟鋼…40.0~48.5 N・m (410~495 kgf・cm)
- M12 黄銅…28.5~34.0 N・m (290~350 kgf・cm)

【ヒューズホルダ -ネジ締付トルク推奨値-】

- M4…0.95~1.10 N・m (9.5~11.5 kgf・cm)
- M5…2.0~3.0N・m (20.4~30.6 kgf・cm)
- M6…3.0~5.0N・m (30.6~51 kgf・cm)
- M8…5.0~6.0N・m (51~61.2 kgf・cm)